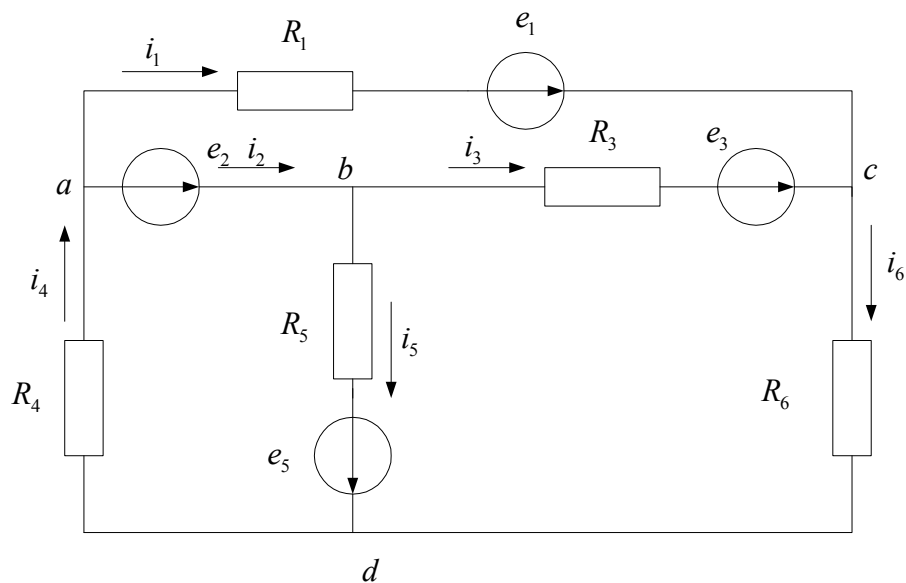


Веригата чиято схема е показана на фигурата има следните данни:

$$R_1 = R_3 = 20\Omega, \quad R_4 = 30\Omega, \quad R_5 = 14\Omega, \quad R_6 = 10\Omega, \quad e_1 = 200V, \quad e_2 = 20V, \\ e_3 = 60V, \quad e_5 = 12V.$$



Да се определят токовете във всички клонове като се приложи:

1. метод с клонови токове
2. метод с контурни токове
3. метод с възлови потенциали

**Отговори:**

$$i_1 = 5A, \quad i_2 = -3A, \quad i_3 = -1A, \quad i_4 = 2A, \quad i_5 = -2A, \quad i_6 = 4A$$